

KEMENOVIC d.o.o.

Hidro i toplinske izolacije

10250 ZAGREB-Lučko, Puškarićeva 104a

tel:(01) 65 30 812, 65 30 813; fax: 65 30 814

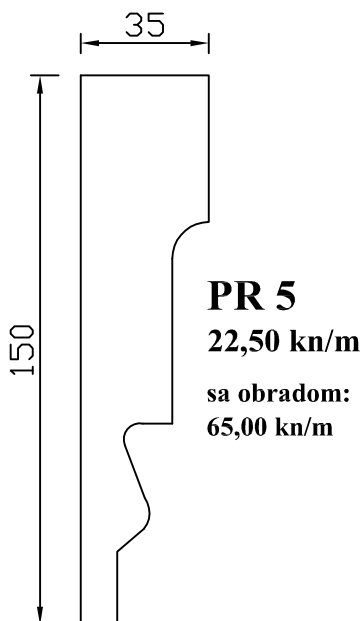
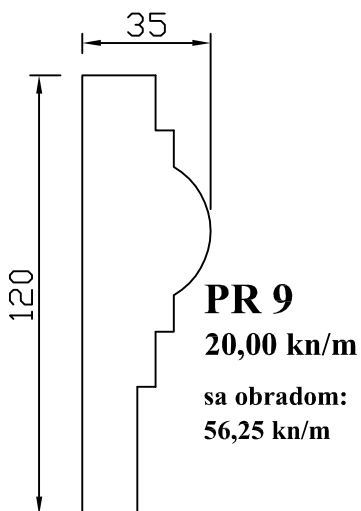
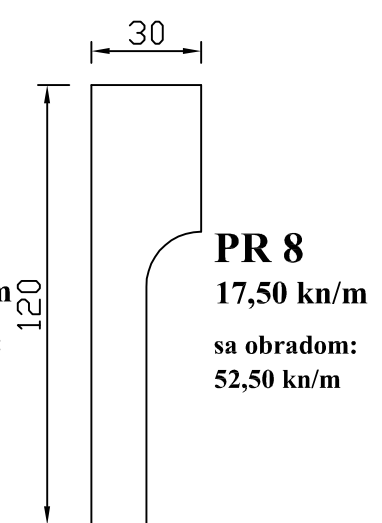
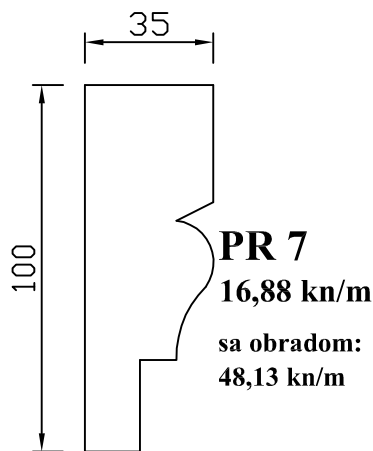
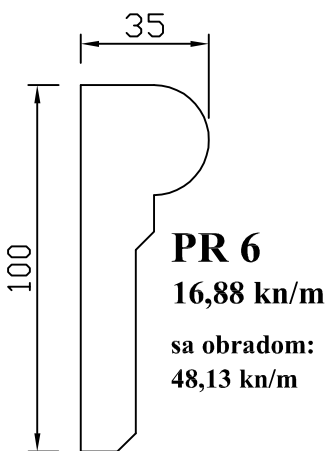
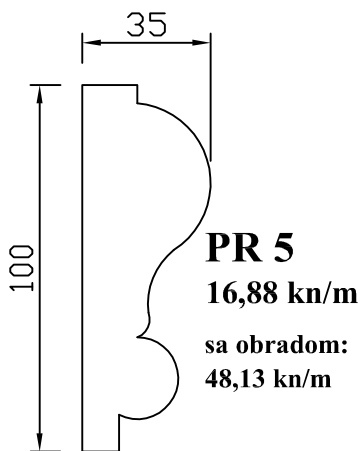
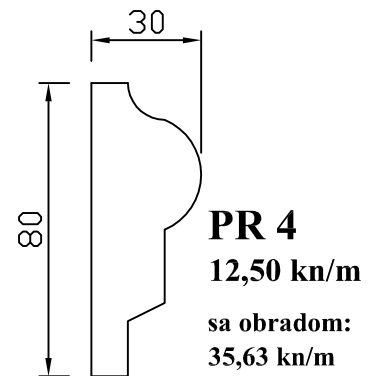
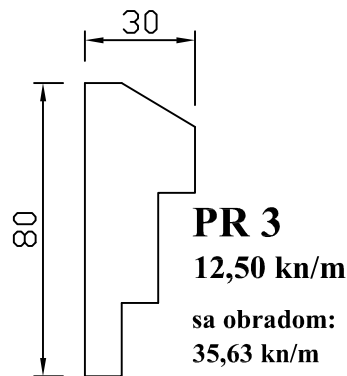
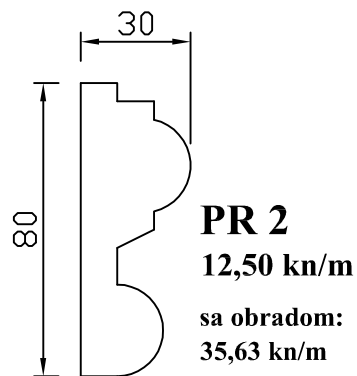
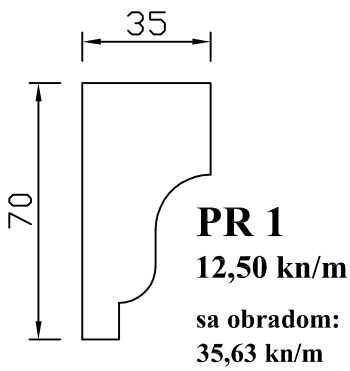
Radno vrijeme: pon-pet 8.00-16.00 h, subota 8.00-13.00 h

mail: info@kemenovic.hr; web: www.kemenovic.hr

CJENIK PROFILA OD STIROPORA

Cijene izražene u kn sa PDV-om

PROZORSKI PROFILI



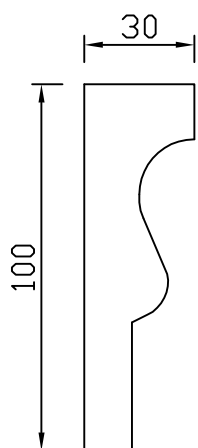
- cijene su izražene u kn/m
sa PDV-om

- profili su dužine 2 m, EPS 200 (30 kg/m³)
- dimenzije su izražene u mm

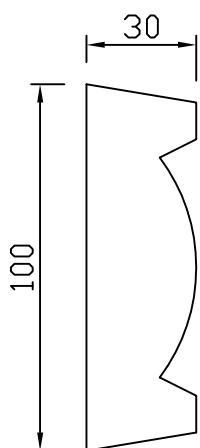
- mogućnost izmjene dimenzija i oblika
profila po narudžbi

- nudimo obradu profila specijalnim
premazom koji je nužan kao zaštita od
vanjskih utjecaja

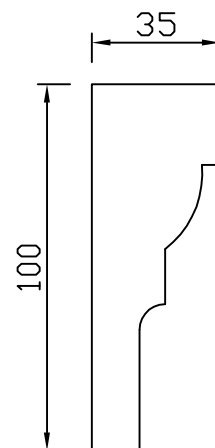
PROZORSKI PROFILI - NOVO



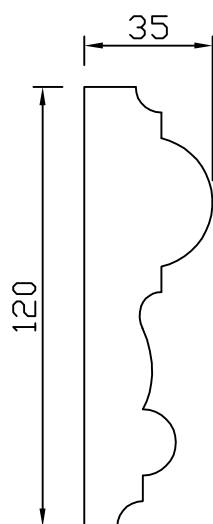
PR 11
16,25 kn/m
sa obradom:
46,25 kn/m



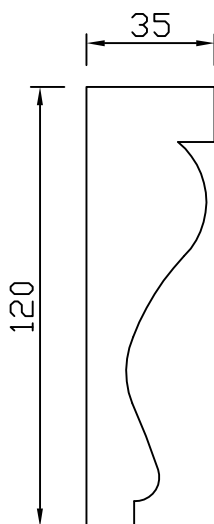
PR 12
16,25 kn/m
sa obradom:
46,25 kn/m



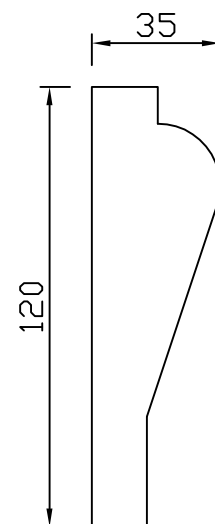
PR 13
16,88 kn/m
sa obradom:
48,13 kn/m



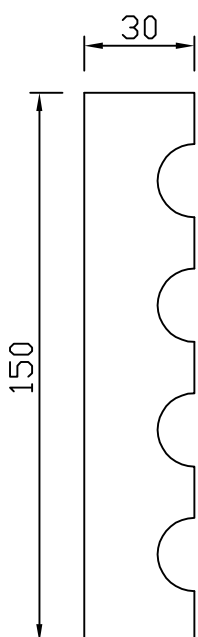
PR 14
20,00 kn/m
sa obradom:
56,25 kn/m



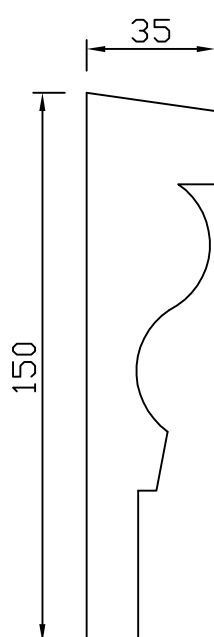
PR 15
20,00 kn/m
sa obradom:
56,25 kn/m



PR 16
20,00 kn/m
sa obradom:
56,25 kn/m



PR 17
21,25 kn/m
sa obradom:
62,50 kn/m



PR 18
22,50 kn/m
sa obradom:
65,00 kn/m

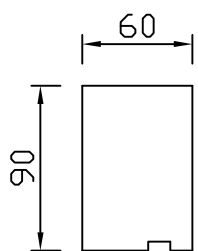
- cijene su izražene u kn/m
sa PDV-om

- profili su dužine 2 m, EPS 200 (30 kg/m³)
- dimenzije su izražene u mm

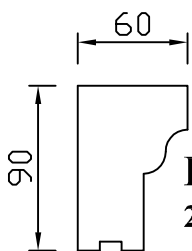
- mogućnost izmjene dimenzija i oblika
profila po narudžbi

- nudimo obradu profila specijalnim
premazom koji je nužan kao zaštita od
vanjskih utjecaja

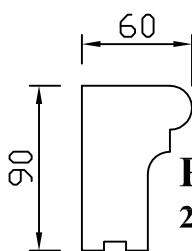
PODPROZORSKI PROFILI



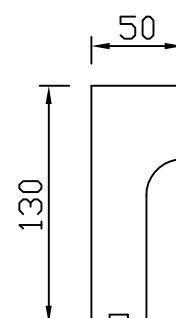
PPR 1
22,50 kn/m
sa obradom:
57,50 kn/m



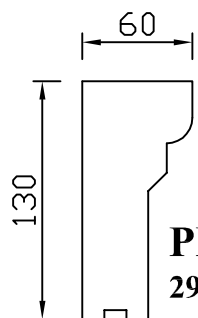
PPR 2
22,50 kn/m
sa obradom:
57,50 kn/m



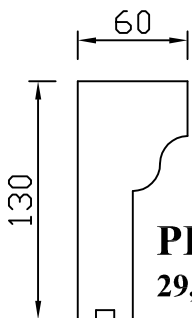
PPR 3
22,50 kn/m
sa obradom:
57,50 kn/m



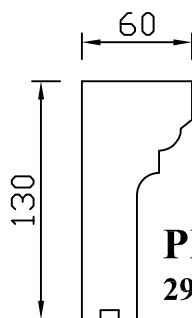
PPR 4
25,88 kn/m
sa obradom:
67,13 kn/m



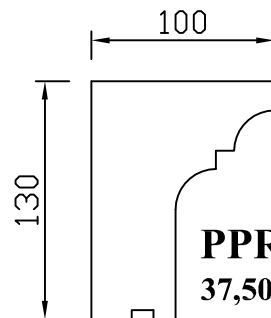
PPR 5
29,25 kn/m
sa obradom:
73,00 kn/m



PPR 6
29,25 kn/m
sa obradom:
73,00 kn/m

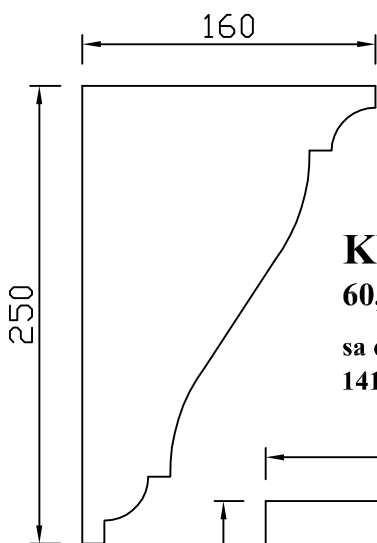


PPR 7
29,25 kn/m
sa obradom:
73,00 kn/m

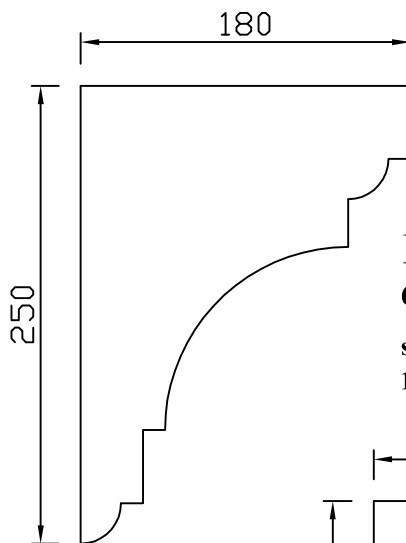


PPR 8
37,50 kn/m
sa obradom:
90,63 kn/m

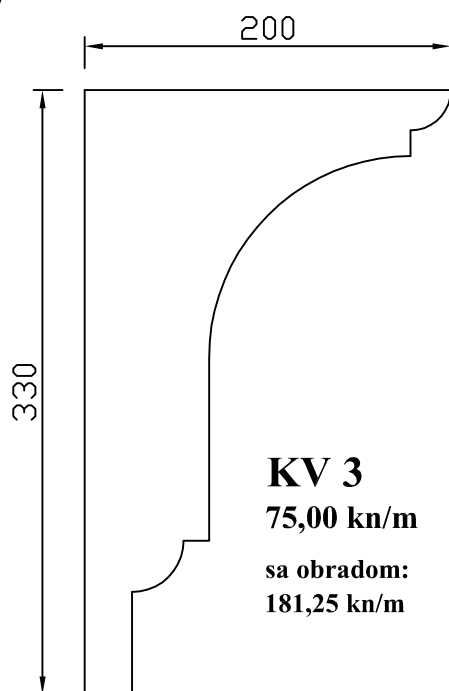
KROVNI VIJENCI



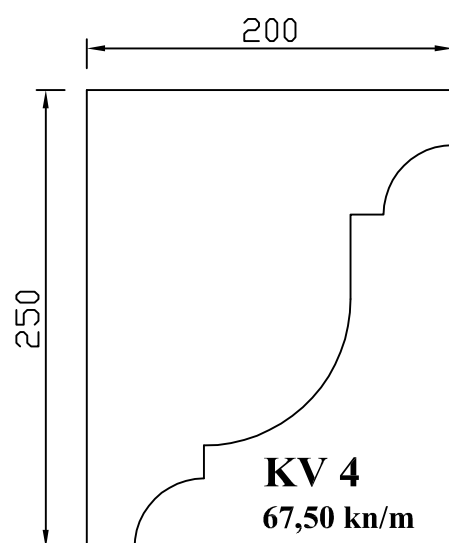
KV 1
60,00 kn/m
sa obradom:
141,88 kn/m



KV 2
64,50 kn/m
sa obradom:
151,38 kn/m



KV 3
75,00 kn/m
sa obradom:
181,25 kn/m

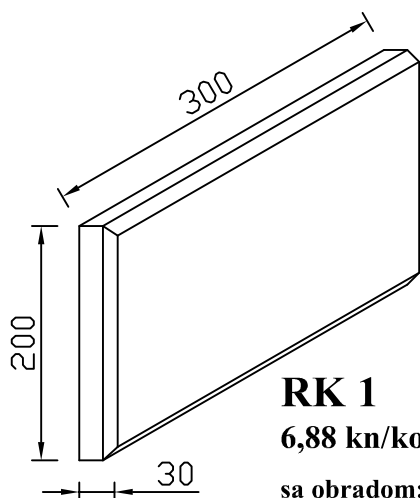


KV 4
67,50 kn/m
sa obradom:
157,50 kn/m

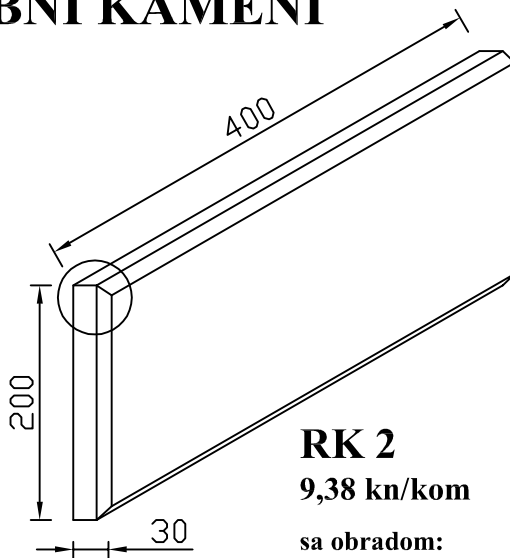
- cijene su
izražene u kn/m
sa **PDV-om**

- mogućnost izmjene dimenzija i
oblika profila po narudžbi

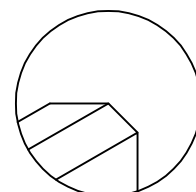
RUBNI KAMENI



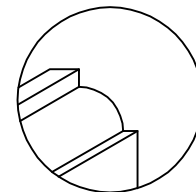
RK 1
6,88 kn/kom
sa obradom:
29,38 kn/kom



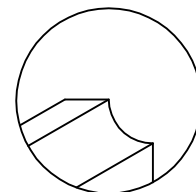
RK 2
9,38 kn/kom
sa obradom:
39,38 kn/kom



Tip A

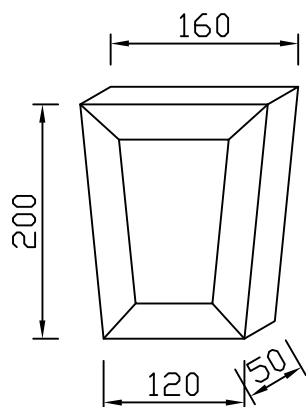


Tip B

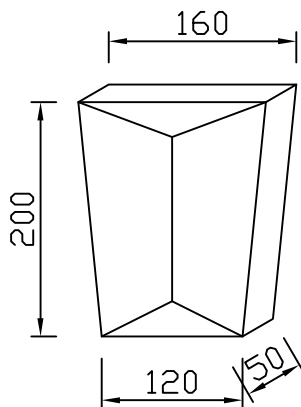


Tip C

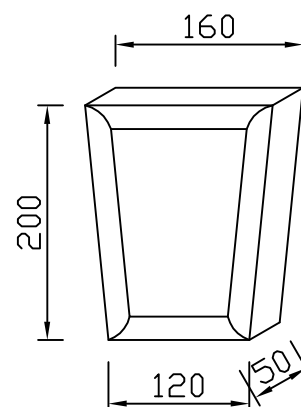
UKRASNI KAMENI



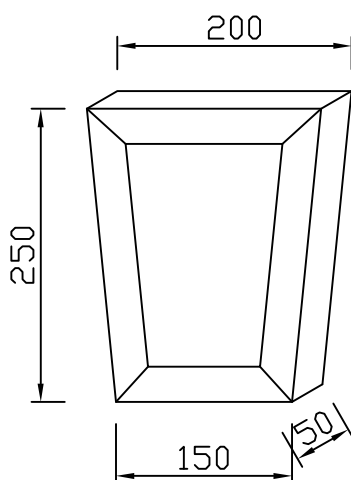
UK 1A
15,00 kn/kom
sa obradom:
36,88 kn/kom



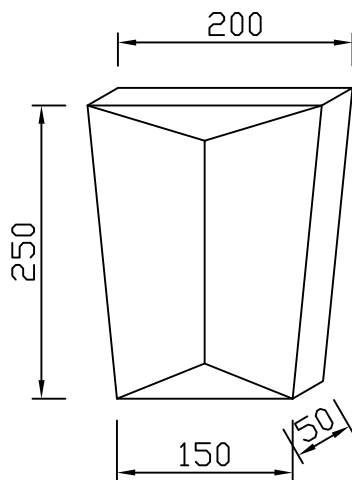
UK 1B
15,00 kn/kom
sa obradom:
36,88 kn/kom



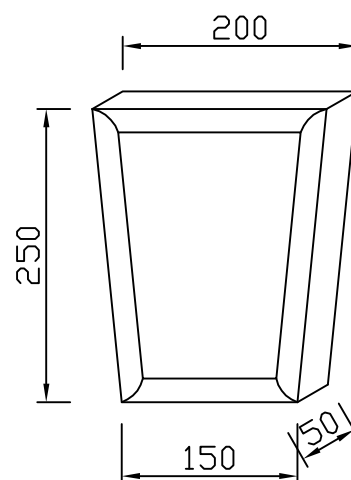
UK 1C
15,00 kn/kom
sa obradom:
36,88 kn/kom



UK 2A
22,50 kn/kom
sa obradom:
56,25 kn/kom



UK 2B
22,50 kn/kom
sa obradom:
56,25 kn/kom



UK 2C
22,50 kn/kom
sa obradom:
56,25 kn/kom